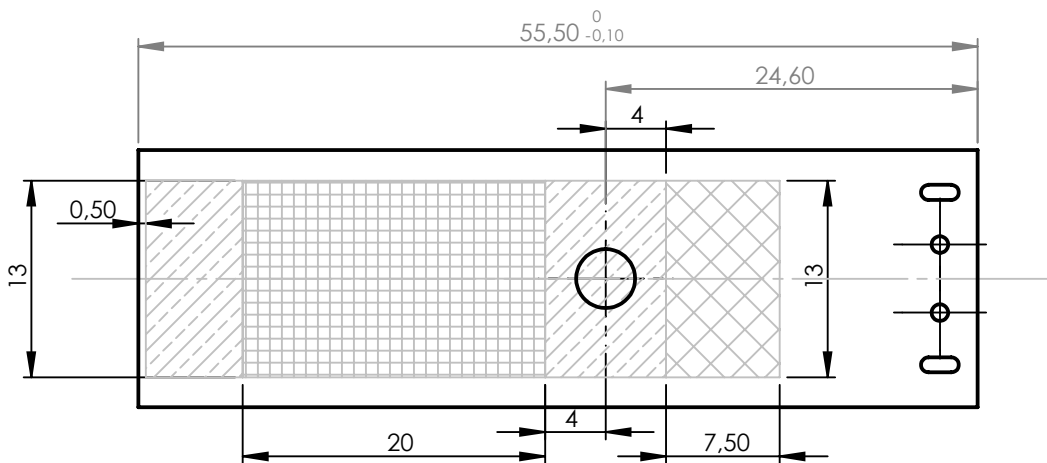
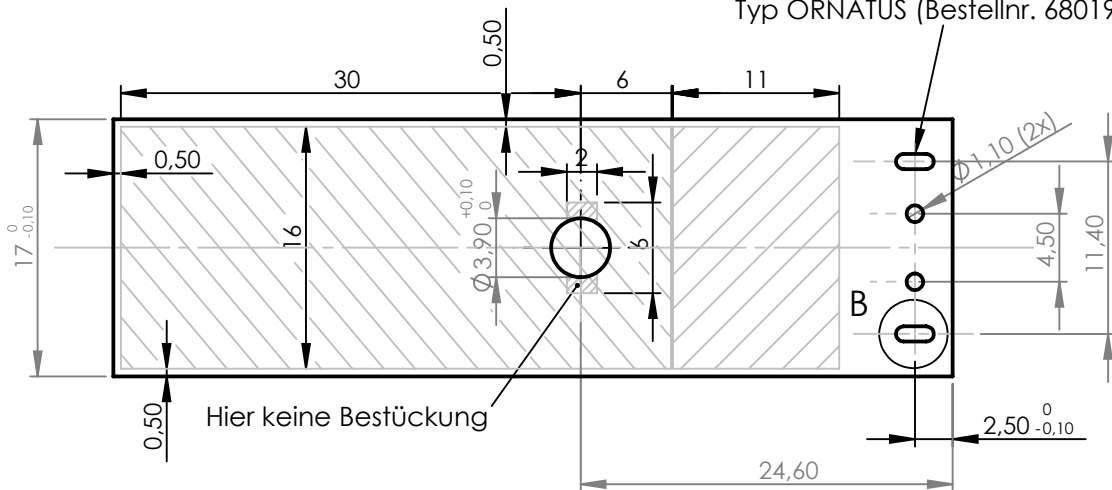


LP-
Unterseite

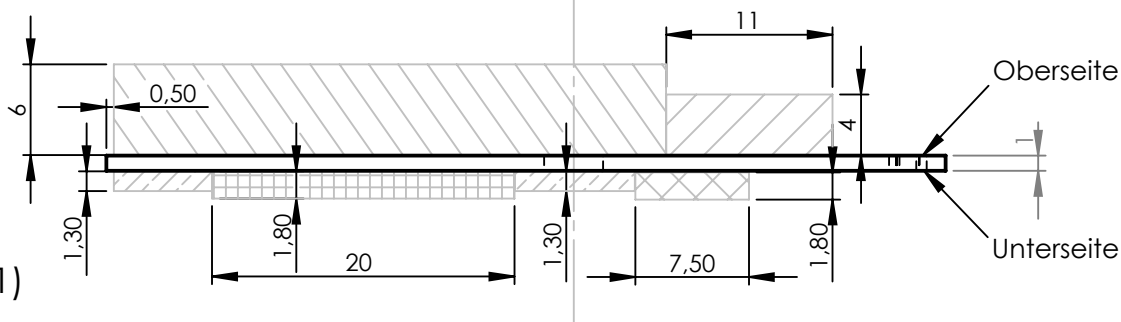


Bohrungen, passend für
USB-Stecker (SMT)
Typ ORNATUS (Bestellnr. 680198)

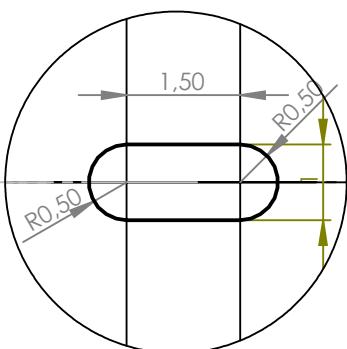
LP-
Oberseite



Bestückungs-
höhen



B (10 : 1)



1. Ausf. zum Verschrauben:
LP s=1,0mm (Standard), max. s=1,2mm möglich
2. Ausf. zum Verkleben:
LP s=1,0mm (Standard), max. s=1,2mm möglich
(Bohrung entfällt, dadurch durch-
gehende Bestückung möglich)

Werkstoff / Material:

FR4

Maßstab:

2:1

Zeichnungs-Nr. / Drawing No.:

1. 1660003132 (mit Bohrung f. Verschraubung)
2. 1660003238 (ohne Bohrung f. Verschraubung)

Datum Name

Erstellt 18.04.08 A.Machill

Gepr.

Ausführung Firma:

Artikel / Item:

Leiterplatte USB-STICK

3	Maßkorr. Bohrungen	23.06.08	AM
2	Korr. Bestückungshöhen	17.06.08	AM
1	Änd. Breite von 16 auf 17mm	05.05.08	AM
Zust.	Änderungstext	Datum	Name

ORNATUS[®]
www.ornatus.se

Blatt 1
von 1

A4